

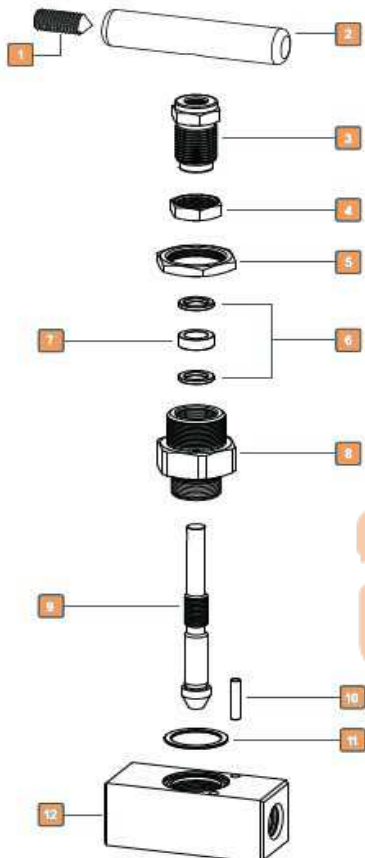
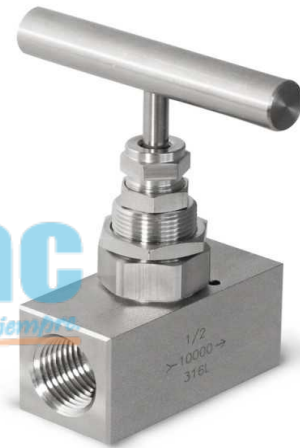
**Descripción:** La gama de válvulas aguja hembra en instrumentación de alta presión, cuenta con un diseño y construcción resistente. Fabricada en acero inoxidable se adapta a una amplia gama de servicios, capaz de soportar altas presiones y temperaturas.

### Usos:

- Ambientes con condiciones extremas.
- Sistemas de muestreo.
- Sistemas de apagado por alta presión.
- Bancos de pruebas.

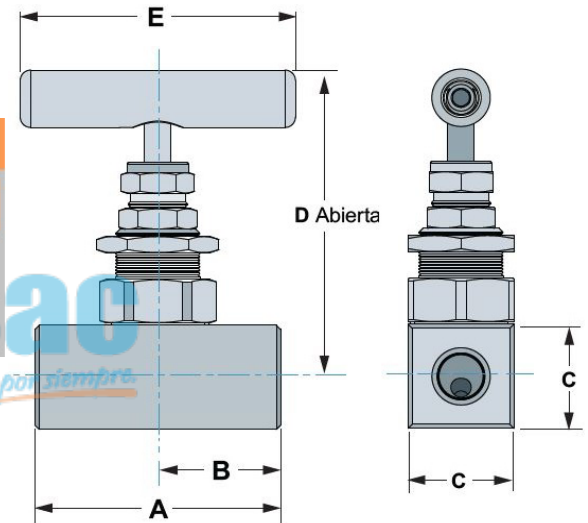
### Datos Técnicos:

- Vástago a prueba de fatiga.
- Construida en acero inoxidable.
- MAWP 10000 PSI (690 bar), MAWT 648 °C (1200 °F).
- Patrón recto y angular.
- Coeficiente de flujo (Cv): 0 a 1.5.
- Maneta de acero inoxidable.

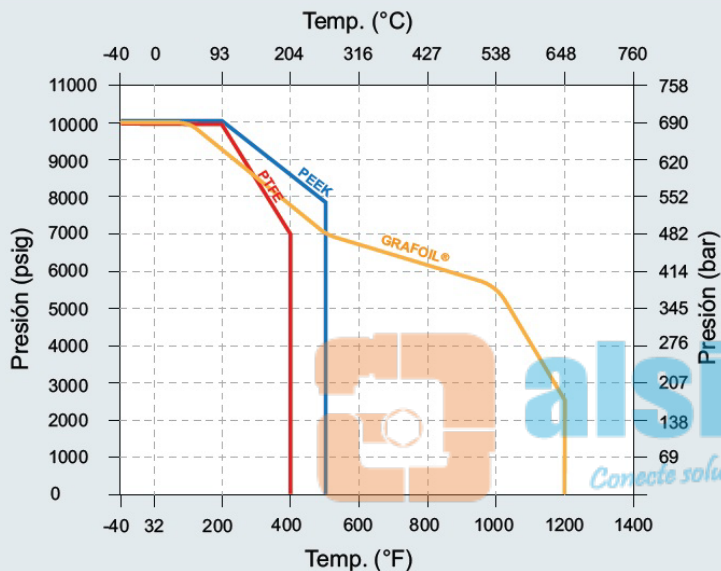


Materiales de construcción			
No.	Componente	Cantidad	Material
1	Tornillo de ajuste	1	18-8
2	Maneta	1	316 ASTM A-276/A-479
3	Buje superior	1	316 ASTM A-276/A-479
4	Tuerca	1	316 ASTM A-276/A-479
5	Panel de tuerca	1	316 ASTM A-276/A-479
6	Arandela	2	316 ASTM A-276/A-479
7	Empaque	1	PFTE / PEEK / Grafoil®
8	Buje	1	316 ASTM A-276/A-479
9	Vástago	1	316 ASTM A-276/A-479
10	Pin de seguridad	1	304
11	Junta	1	316
12	Cuerpo	1	316 ASTM A-479

Dimensiones							
Código	Tamaño	Orificio	A (mm)	B (mm)	C (mm)	D (mm)	E (mm)
345411	3/8"	6.35 mm	58.0	29.0	25.0	78.9	65.0
345413	1/2"	6.35 mm	65.0	32.5	30.0	81.4	80.0



**PRESIÓN VS. TEMPERATURA**



MAX. PRESIÓN  
A 70°F (21°C)

Material del cuerpo	Presión	
	PSI	BAR
316 ASTM A-479	10000	690

MAX. DE TRABAJO PERMITIDO  
TEMPERATURA

Material del empaque	Max. Temperatura	
	°C	°F
PTFE	204	400
PEEK	260	500
GRAFOIL®	648	1200

El máximo de presión para trabajar en una conexión es limitado por el máximo de presión del tubo.